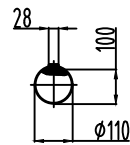
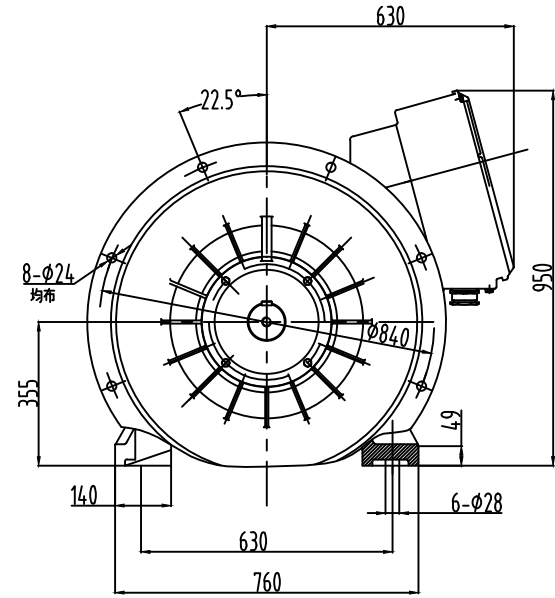
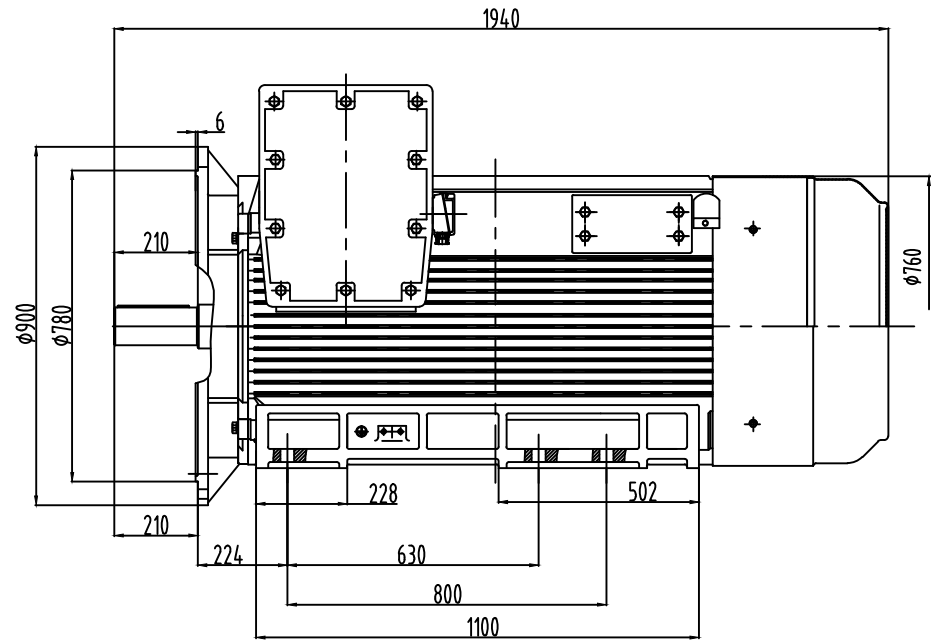


9005105003



修(通)件登记
 插图
 插拔
 旧版图总号
 版图总号

| 签字 | TYPE | KW | r/min | D.Bearing | N.Bearing |
|----|----------------|-------|-------|-----------|-----------|
| | 3L-355LX-4 B35 | 355KW | 1490 | NU324 | 6324 |
| | 3L-355LX-4 B35 | 375KW | 1490 | | |
| | 3L-355LX-6 B35 | 280KW | 990 | | |
| | 3L-355LX-6 B35 | 315KW | 990 | | |

| | | | | | | | | |
|----|----|-------|----|----|----------------------|----|----|------|
| | | | | | SHANDONG HUALI GROUP | | | |
| | | | | | 3L-355LX-4~6 | | | |
| | | | | | B35 | | | |
| | | | | | 03005015006 | | | |
| 标记 | 处数 | 更改文件号 | 签字 | 日期 | 阶段 | 标记 | 重量 | 比例 |
| 设计 | | 标准化 | | | | | | 1:11 |
| 制图 | | 审核 | | | | | | |
| 校核 | | | | | | | | |
| 工艺 | | 批准 | | | 共 | 页 | 第 | 页 |