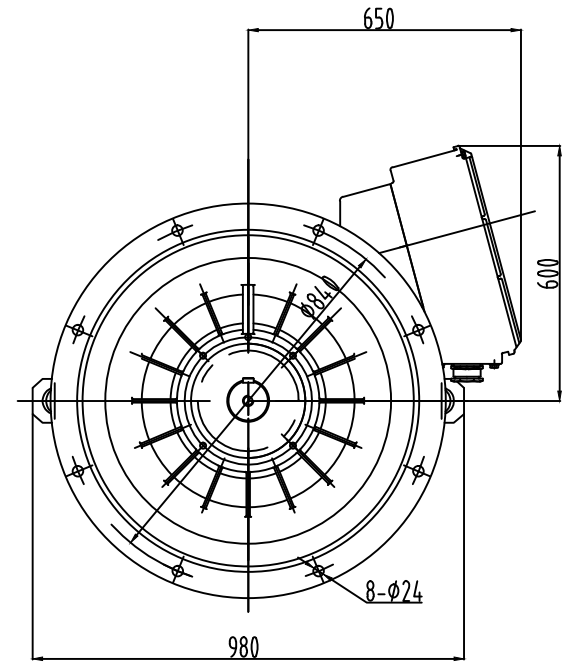
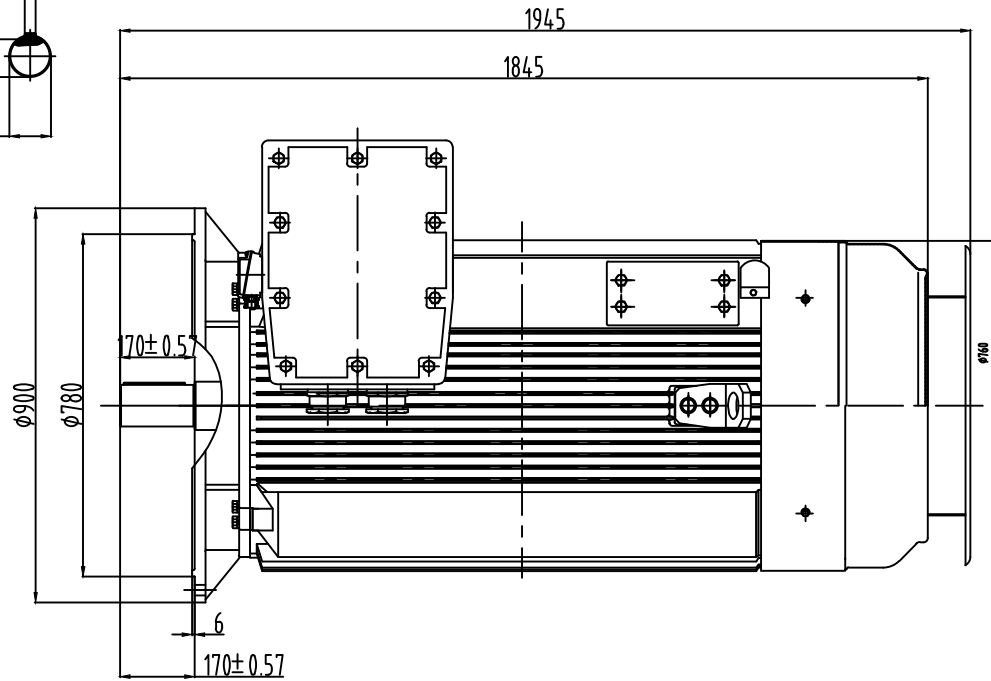
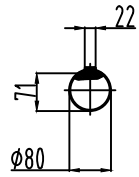


10051050000



修(通)件登记
 插图
 插拔
 旧版图总号
 版图总号
 签字

日期	TYPE	KW	r/min	D.Bearing	N.Bearing
	3L-355LX-2 V1	355KW	2980	6319/C3	7319/C3
	3L-355LX-2 V1	375KW	2980		

					SHANDONG HUALI GROUP			
					3L-355LX-2			
					V1			
					03005015001			
标记	处数	更改文件号	签字	日期	阶段	标记	重量	比例
设计								1:10
制图								
审核								
工艺								
					共	页	第	页