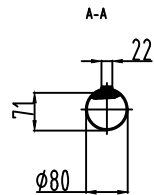
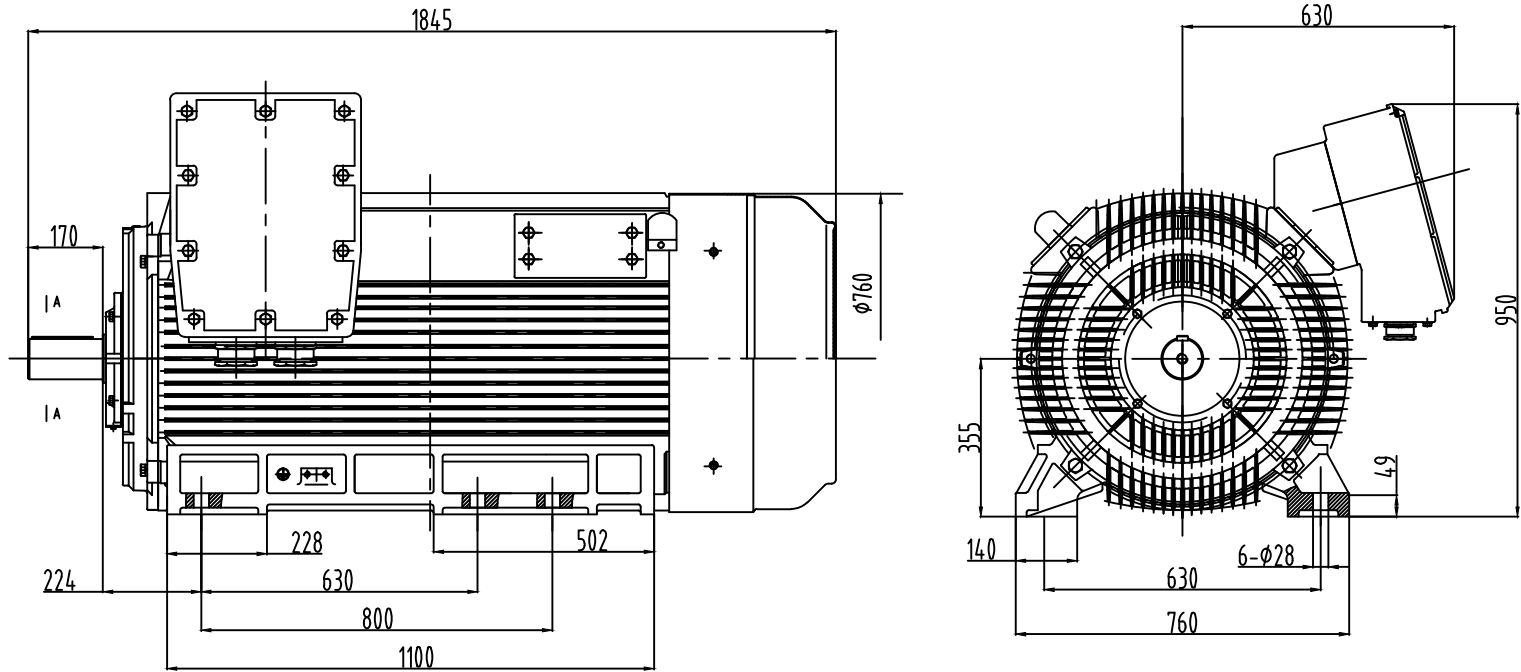


03005015002



修(通)件登记  
 插图  
 审核  
 旧版图总号  
 版图总号  
 签字

日期	TYPE	KW	r/min	D.Bearing	N.Bearing
	3L-355LX-2 B3	355KW	2980	6319/C	36319/C3
	3L-355LX-2 B3	375KW	2980		

					SHANDONG HUALI GROUP			
					3L-355LX-2			
					B3			
					03005015002			
标记	处数	更改文件号	签字	日期	阶段	标记	重量	比例
设计								1:10
制图								
审核								
工艺								
					共	页	第	页