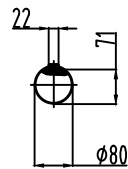
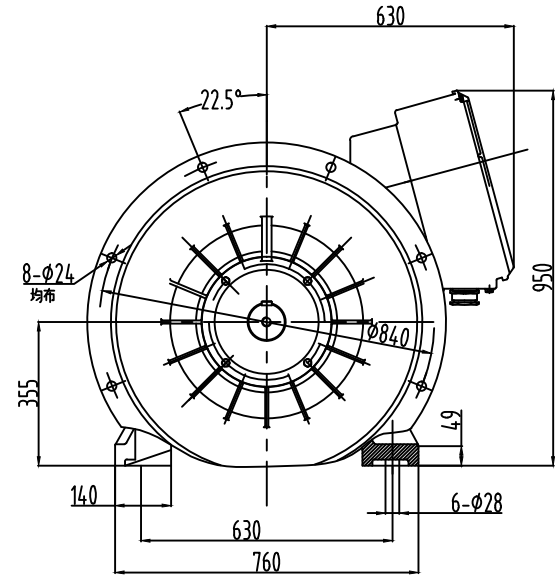
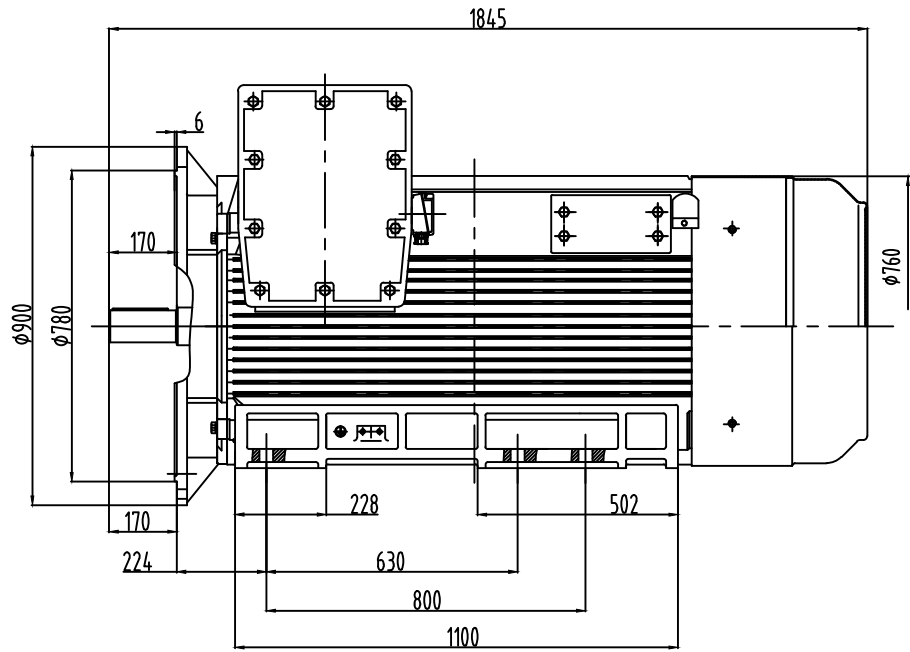


03005015003



修(通)件登记
插图
审核
旧版图总号
版图总号
签字

日期	TYPE	KW	r/min	D.Bearing	N.Bearing
	3L-355LX-2 B35	355KW	2980	6319/C36319/C3	
	3L-355LX-2 B35	375KW	2980		

					SHANDONG HUALI GROUP			
					3L-355LX-2			
					B35			
					03005015003			
标记	处数	更改文件号	签字	日期	阶段	标记	重量	比例
设计		标准化						1:11
制图		审核						
审核								
工艺		批准			共	页	第	页